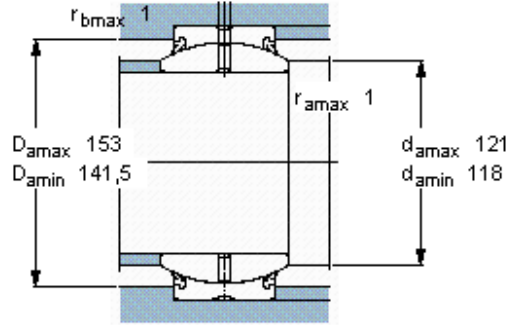
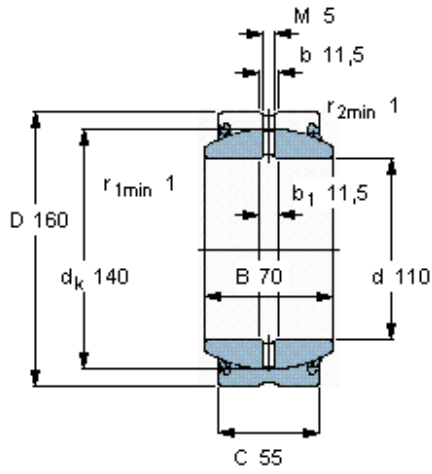


Radiální kloubová ložiska vyžadující domazávání, ocel/ocel

Základní rozměry				Úhel sklonu	Základní hodnoty zatížení		Označení
d	D	B	C		dynamické C	statické C0	
mm				°	kN		-
<b>110</b>	160	70	55	6	655	3250	<b>GE 110 ES-2RS</b>



**Faktor specifického zatížení**

K 100

**Konstanta materiálu**

$K_M$  330

"Vícedrážkový" systém standardně ve vnějším kroužku